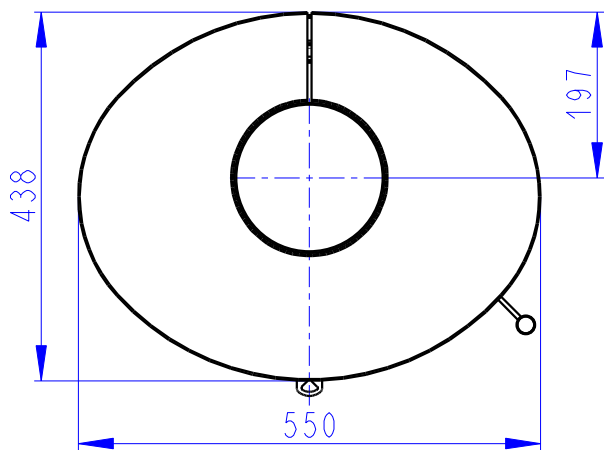
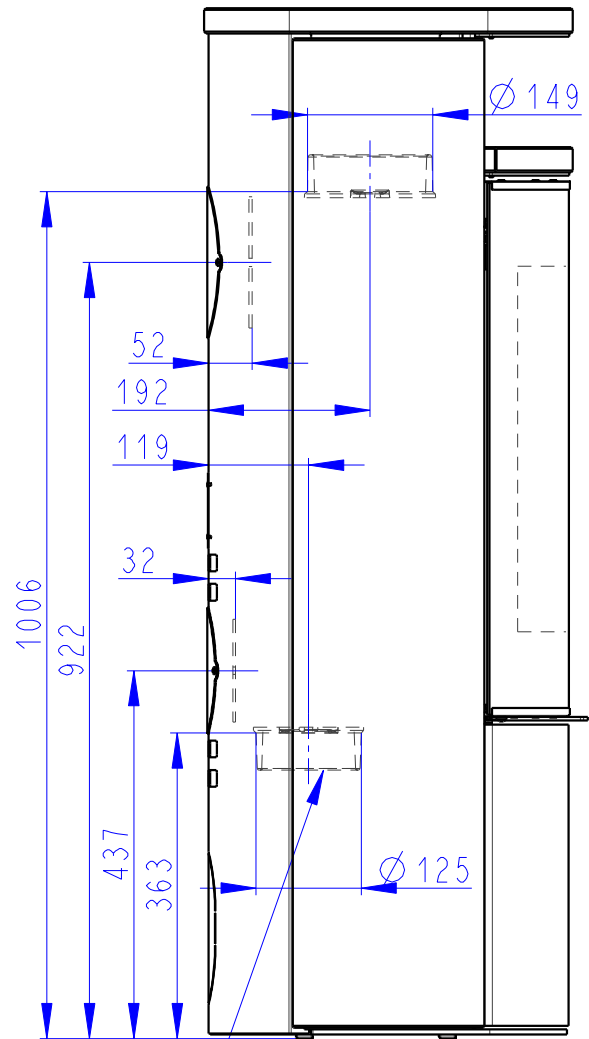
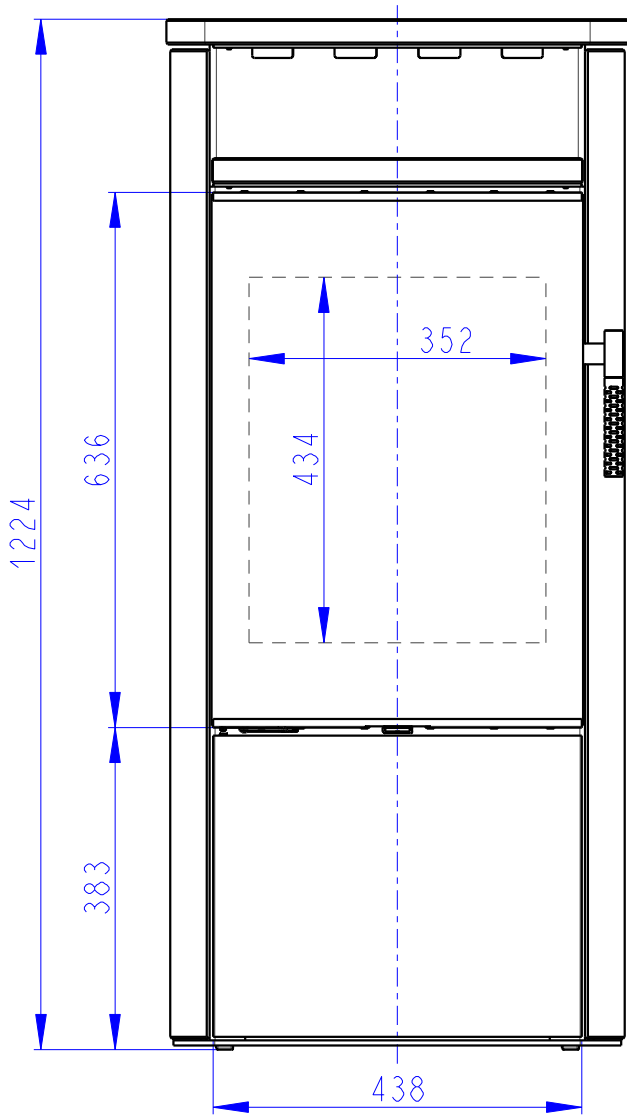


Rozmery v mm  
 Maße in mm  
 Dimensions in mm

# LUGANO 02 SERPENTIN-097K

179 kg



Centralni privod vzduchu  $\varnothing 125$   
 Zentral luftzufuhr  $\varnothing 125$   
 Central air inlet  $\varnothing 125$

Primarni a sekundarni vzduch  
 Primarluft und sekundarluft  
 Primary and secondary air

