

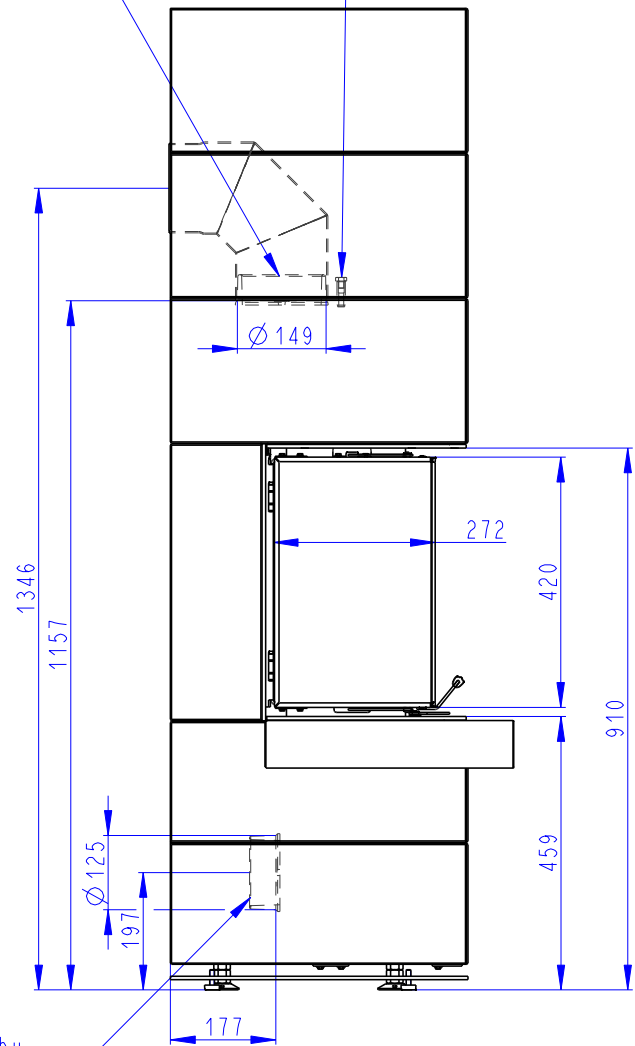
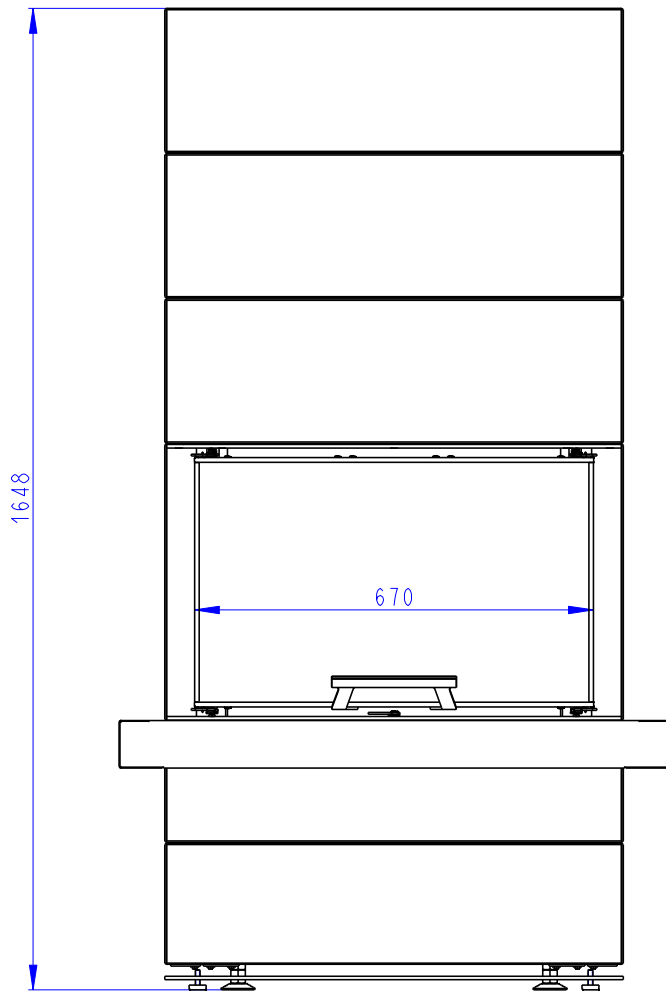
Rozměry v mm  
Maße in mm  
Dimensions in mm

CARA C 02

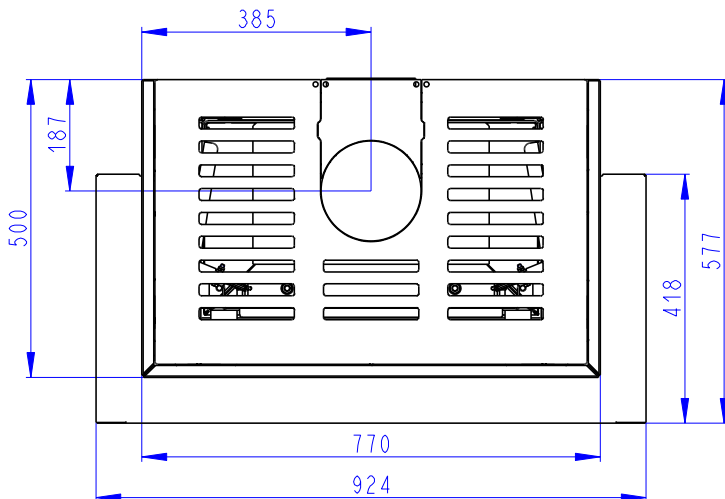
355kg

Litvinový odvod kouře  
Cast iron spigot  
Der gusseiserne Rauchabgang

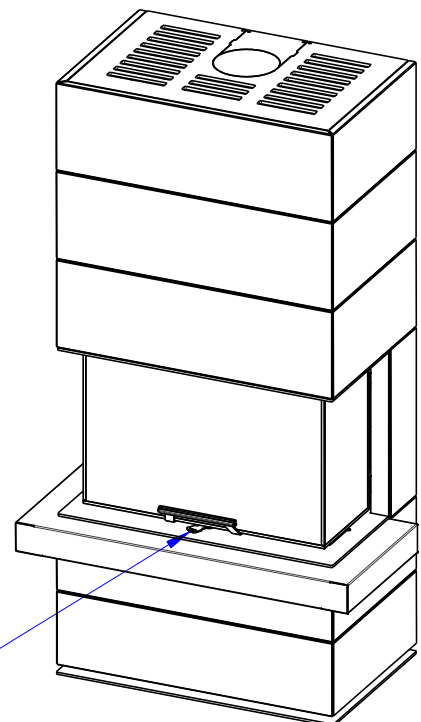
Výstup M10  
Reservoir M10  
Tauchhülse M10



Centrální přívod vzduchu  
Central air inlet  
Zentralluftzufuhr



Primární a sekundární vzduch  
Primary and secondary air  
Primärluft und Sekundärluft



2:25