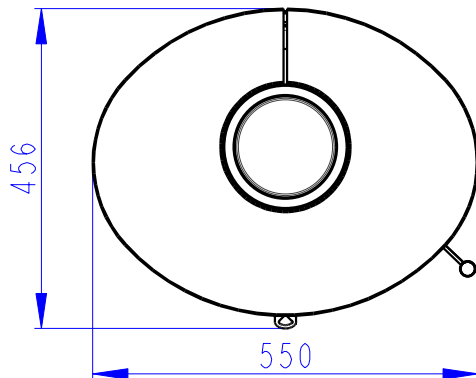
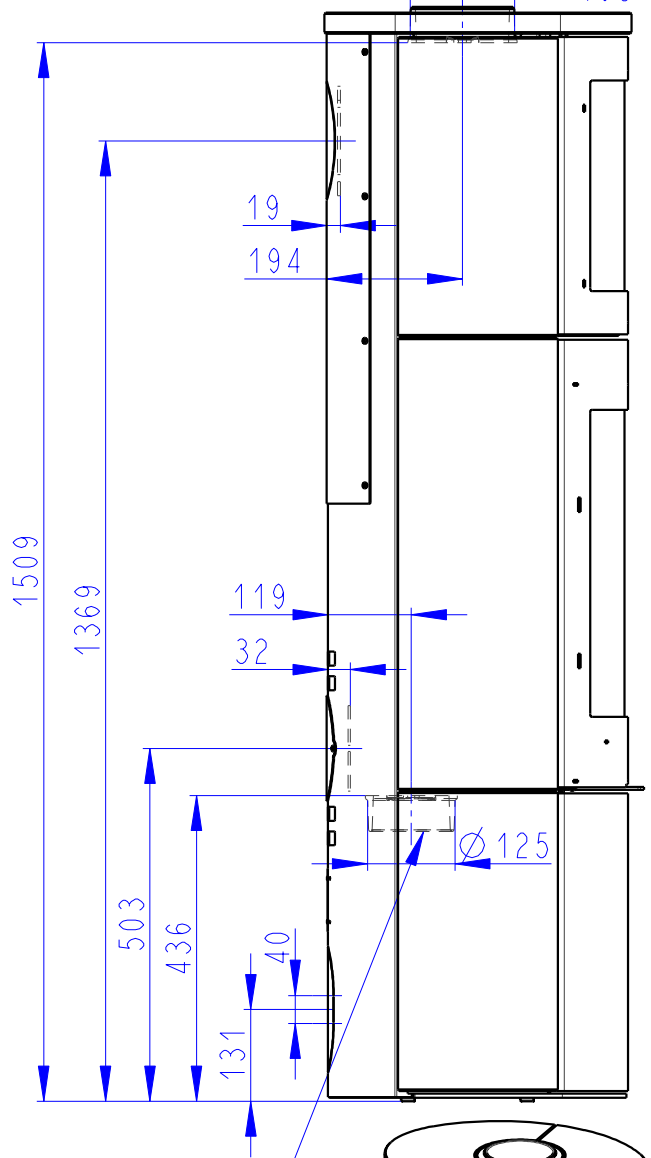
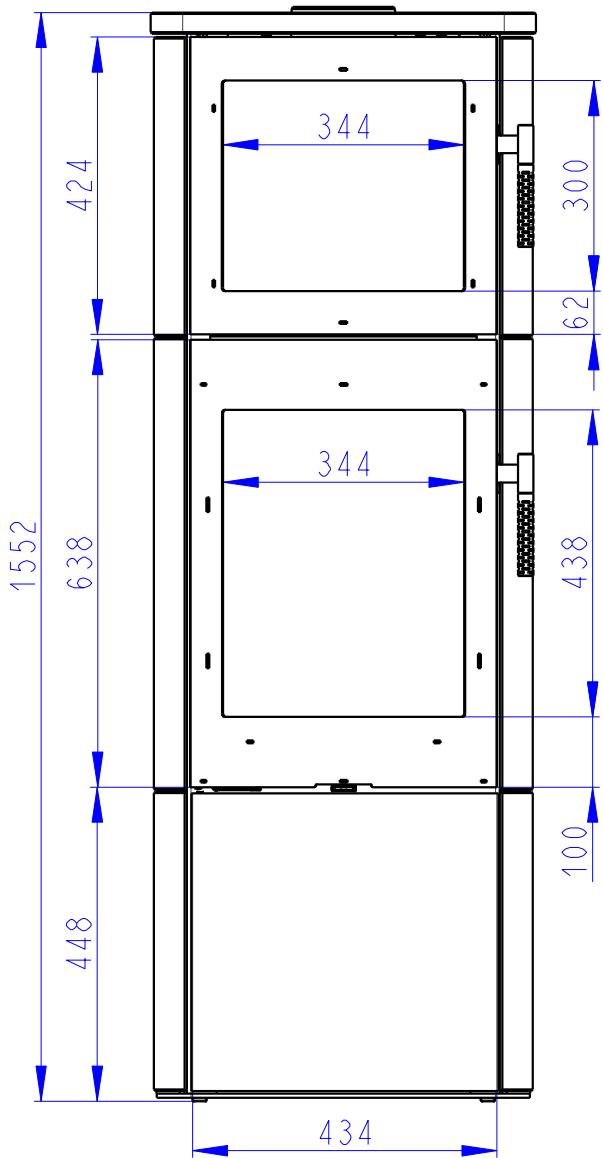


Rozmery v mm
 Maße in mm
 Dimensions in mm

LUGO N 04 BF PISKOVEC-097S

Ø 149 193 kg



Centralni privod vzduchu Ø 125
 Zentral lufzufuhr Ø 125
 Central air inlet Ø 125

Primarni a sekundarni vzduch
 Primarluft und sekundarluft
 Primary and secondary air

