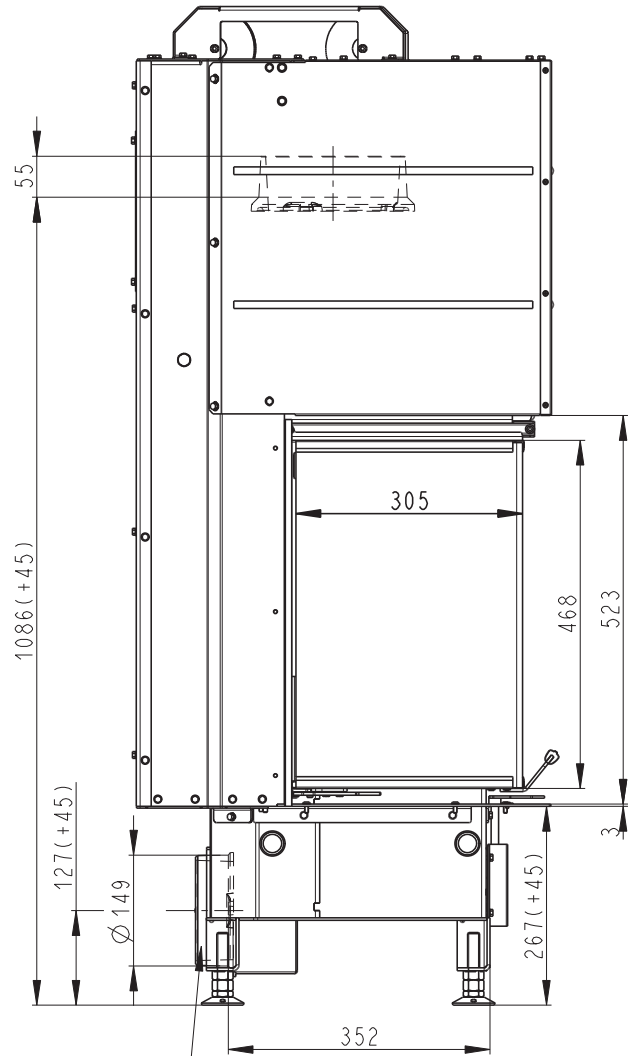
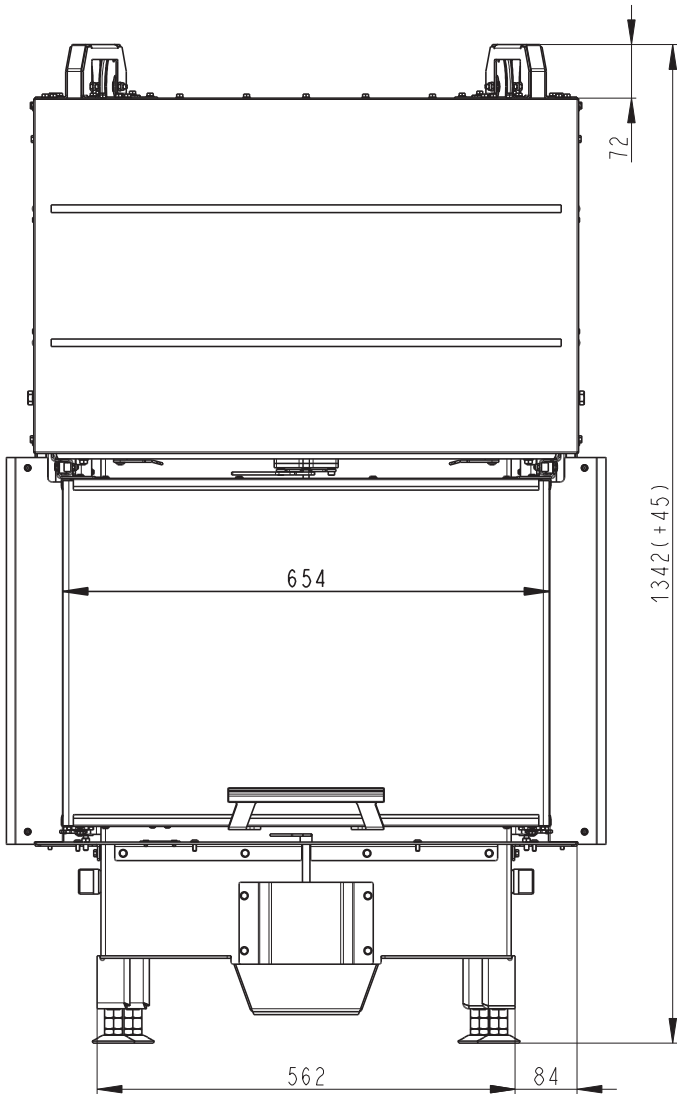


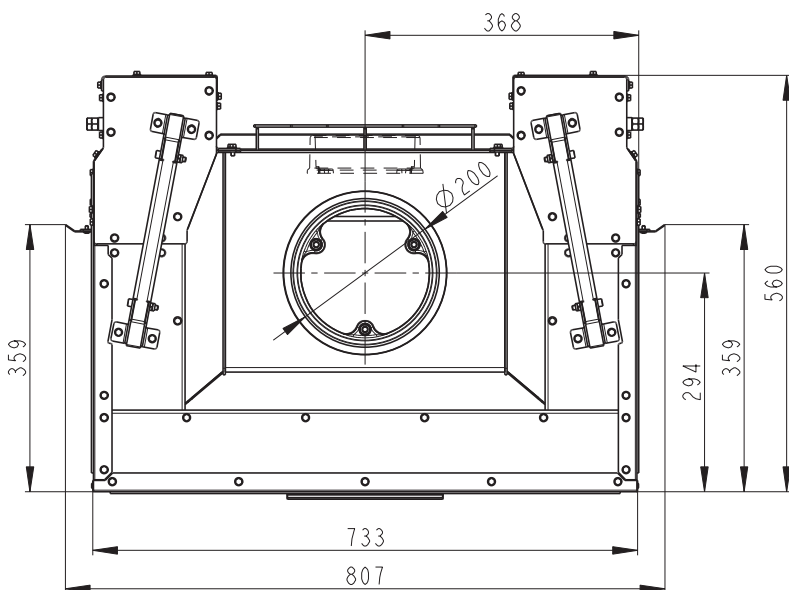
Rozměry v mm
Maße in mm
Dimensions in mm

Heat C 2g L 65.52.31.01(21)

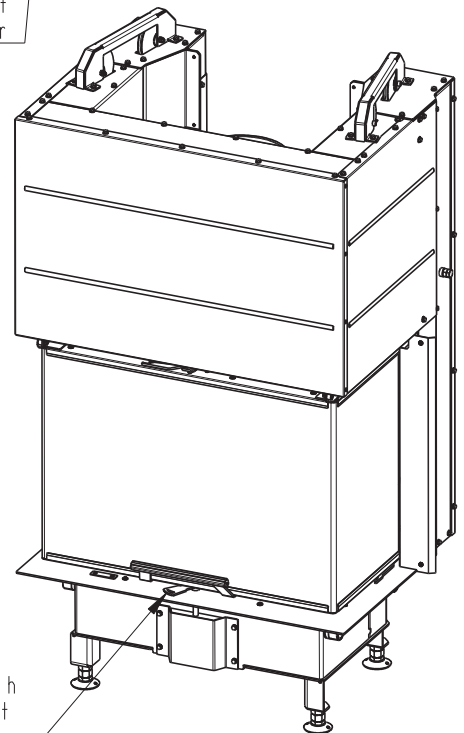
210 kg



Centralni privod vzduchu
Central air inlet
Zentralluftzufuhr



Primarni a sekundarni vzduch
Primärluft und Sekundärluft
Primary and secondary air



Rozmery v mm
Maße in mm
Dimensions in mm

Heat C 2g L 65.52.31.01(21) K1

