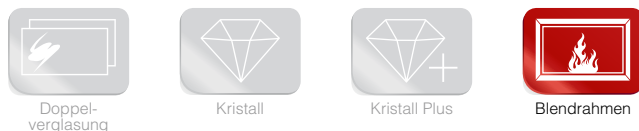




- Kamineinsatz 3-seitig offen
- Frontausführung Anthrazit
- Geringe Korputiefe
- Glas 2-teilig
- 45(34)45 - für 22er Kachelmaß, H 45 cm
- 45(34)51 - für 25er Kachelmaß, H 51 cm
- 45(34)57 - für 28er Kachelmaß, H 57 cm
- Optional: selbstschließende Tür, A1
- Untere Scheibenspülung einstellbar
- Hochwertige Gusskuppel, sämtliche Teile beweglich, verstellbar von 0 - 90°
- Bauhöhe einfach und schnell verstellbar
- Leicht zerlegbar für den Transport

Optionale Gestaltungsvarianten:



Optionale Komfortausstattung:



## Ekko U 45(34).. h

### Technische Daten

Nennwärmeleistung	kW	4
Wirkungsgrad	%	81
Dämmung Rückwand/Seitenwand	mm	80/80
Ø Zuluftleitung für Außenluftanschluss	mm	125
Gewicht (je nach Ausstattung)	kg	150 – 170
Wärmeabgabe über die Sichtscheibe	%	70
Konvektive Leistung	%	30

### Daten für Schornsteinfeger

nach DIN EN 13384

(Betrieb geschlossen: A1 / Betrieb offen: A)

Werttripel bei NWL	Abgasmassenstrom	g/s	A1	4,7
		g/s	A	---
	Abgastemperatur am Stutzen	°C	A1	255
		°C	A	---
	erf. Förderdruck am Stutzen	Pa	A1	0,11
		Pa	A	---

### Aufsatzspeicher (4 Speicherringe)

Nennwärmeleistung	kW	---
Wirkungsgrad	%	---

### Warmluft-Aufsatzregister

Nennwärmeleistung	kW	---
Wirkungsgrad	%	---

### Nachheizkasten

Nennwärmeleistung	kW	---
Wirkungsgrad	%	---

### Heizwasser-Aufsatzregister

Nennwärmeleistung	kW	---
Wirkungsgrad	%	---

### Prüfung nach DIN EN 13229

und den Vorgaben der Vereinbarungen gemäß Art. 15a B-VG

Prüfungsbericht Nr.: RRF - 29 14 3528



1. BImSchV Stufe 2

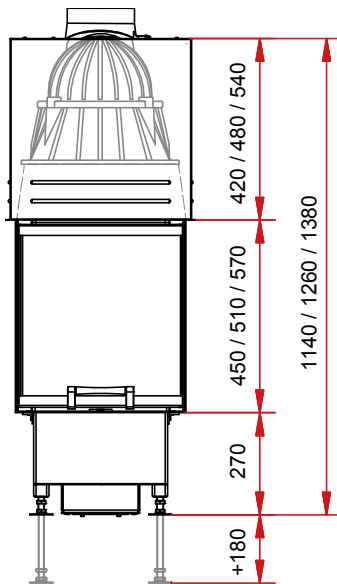


Weitere Informationen:

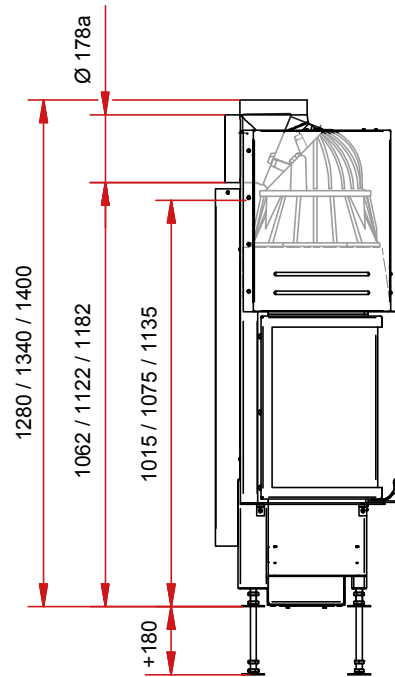
# Ekko

## U 45(34).. h

Frontansicht M 1:20



Seitenansicht M 1:20



Draufsicht M 1:10

