

N24 Amberes

Natursteinserie klassisch



Optionen:



Front Deco



Front veredelt



Sämtliche Sichtteile der Front veredelt



Front Kristall



Front Kristall +



Doppelverglasung



Aufsatzregister



Wassertechnik Kesselgerät



Blocksteinanlage

Symbolerklärung unter www.camina.de/gestaltungsvarianten.html

Kamineinsatz:

Lina 7363 h

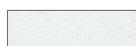


www.Schmid.st

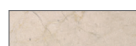
Natursteinarten:



Blanco Carrara



Blanco Macael



Crema Marfil



Marron Emp.



Negro Abanilla



Rojo Alicante



Rosa Claro



Rosa Crema



Arenisca S. M.



Beauvallon



Blanco Nac.



Caliza Moka



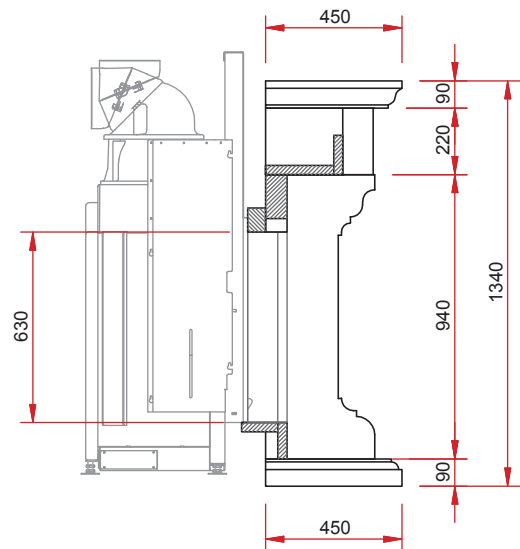
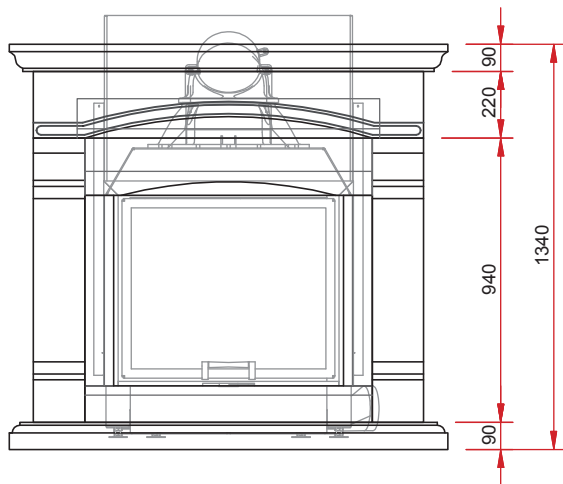
Travertino Rom.

N24 Amberes

Natursteinserie klassisch

Frontansicht M 1:25

Seitenansicht M 1:25



Draufsicht M 1:25

