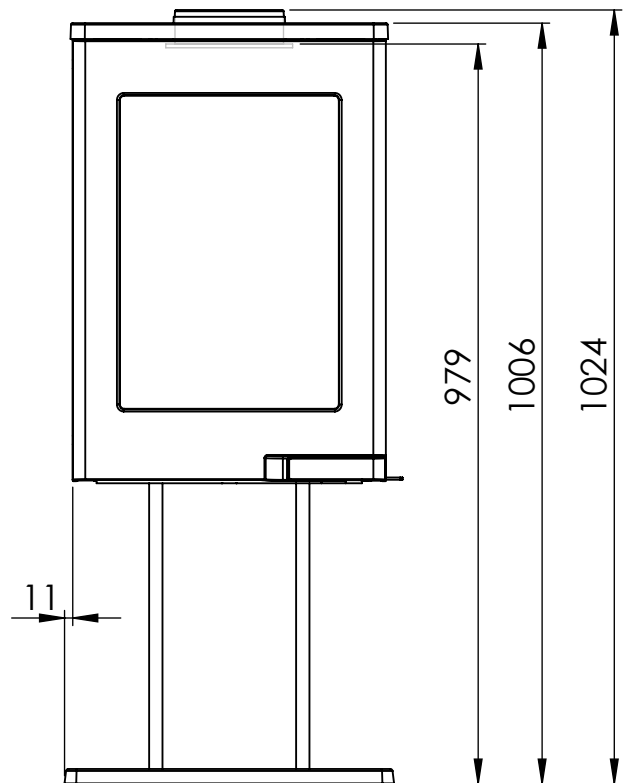
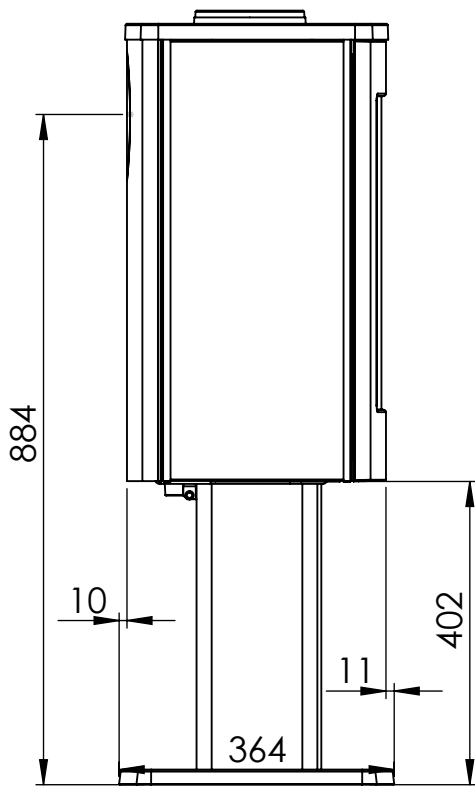
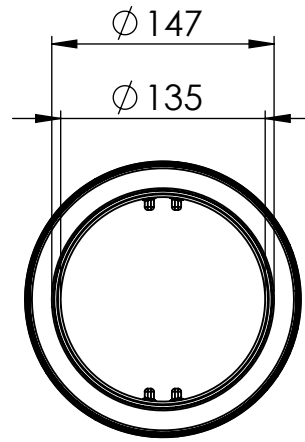
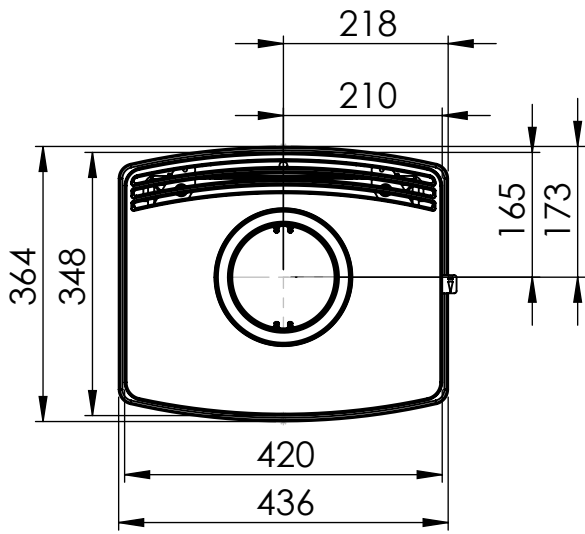


Uno 1 =mm



Uno 1 =mm AIR

