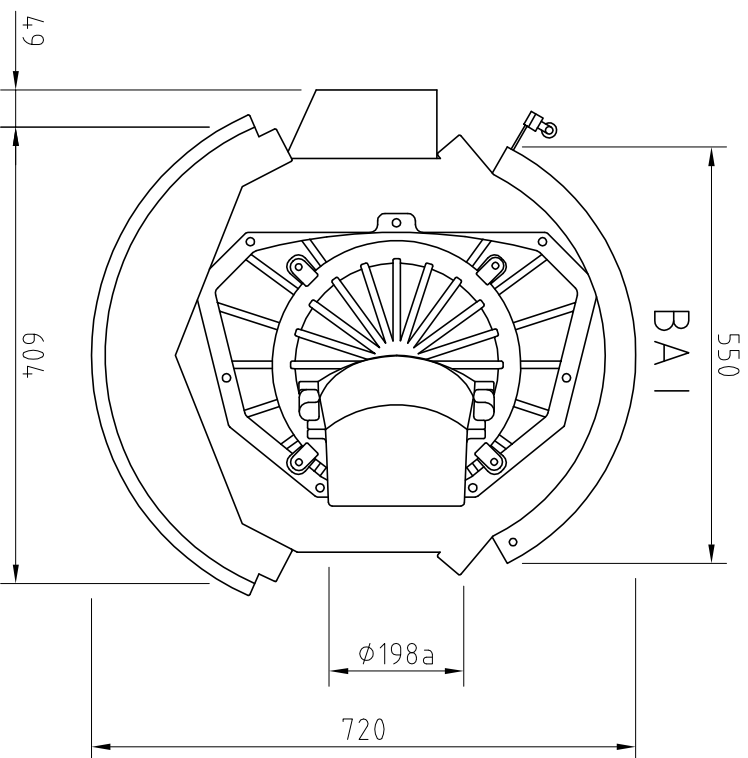
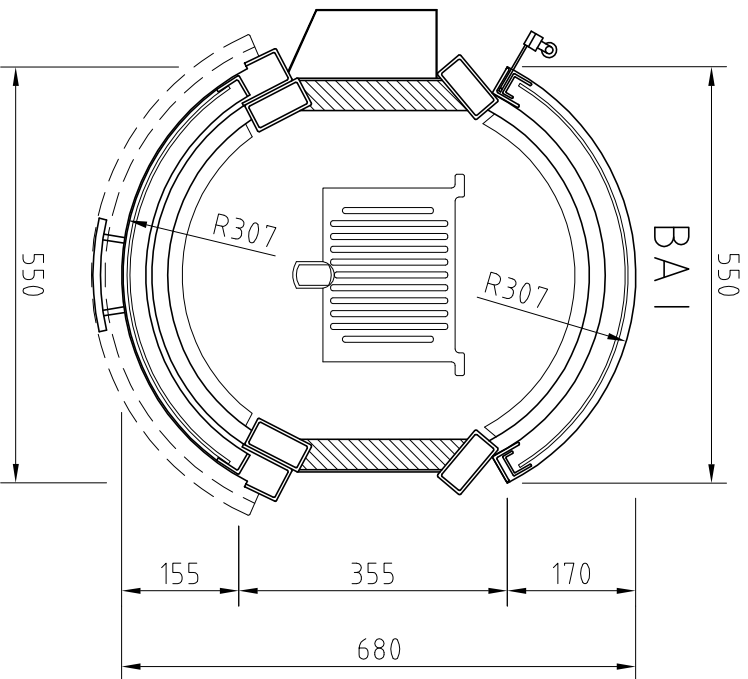


Änd.	Datum	Name	Bearbeitet	Datum	Name	Benennung
1			07.06.2007	Pierre Wilke	Ronda 55/45-51-57h als FD-Gerät	
2						
			Geprüft			
			Werkstoff			
			Maßstab			
			1:10			
			Schmid Feuerungstechnik GmbH & Co.KG www.schmid.st			
			Modell			
			Zeich.-Nr.: (Artikelstamm)			
			Zeich.-Nr.: (Artikelstamm)			



Änd.	Datum	Name	Bearbeitet	Datum	Name	Benennung
1			Bearbeitet	07.06.2007	Pierre Wilke	Ronda 55/45-51-57h als FD-Gerät
2			Geprüft			
			Werkstoff			Modell
			Maßstab	1:10	Schmid Feuerungstechnik GmbH & Co.KG www.schmid.st	Zeich.-Nr.: (Artikelstamm)
						Zeich.-Nr.: (Artikelstamm)
						Zeich.-Nr.: (Artikelstamm)