

Tulease



- ✓ Ilesulguv uks, A1
- ✓ Ukse avamissuund muudetav
- ✓ Kvaliteetne malmkuppel, kõik osad on liigutatavad ja 0 - 90° reguleeritavad
- ✓ Paigalduskõrgus lihtsalt ja kiirelt muudetav



Topeltklaas



Kristall



Tunnel-versioon



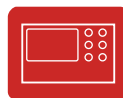
Malmkuppel



Välisõhu ühendus



Välistüüde



Schmid mitmikjuhtimine



Soemüür



Sooja õhu kogur



Soojakogur



Vesi

sirge esikülg



vasakpoolne Uksestopper parempoolne



Paigaldusrida:

Lina 73.. s

7345 - 22-se kahhelkivi jaoks, H 45 cm
7351 - 25-se kahhelkivi jaoks, H 51 cm 7357
- 28-se kahhelkivi jaoks, H 57 cm
7363 - Stiilne kamin, H 630 mm

Tehnilised andmed

Nominaalne soojusvõimsus kW	9
Soojusvõimsuste vahemik kW (vastavalt küttepuude kogusele)	3,2 - 10,9
Tagaseina / külgseina soojustus	mm 80 / 80
Kaal	kg 185 - 250
Soojuskiirgus vaateklaasi kaudu	% 35
Konvektsioonvõimsus	% 65

Andmed korstnapühkijale

vastavalt DIN EN 13384

	Lahtine kamin, A	Suletud kamin, A1
Suitsugaaside voolumaht g/s	22,1	9,1
Suitsugaaside temperatuur ühenduse juures °C	240	320
vajalik tõmme ühenduse juures mbar	0,10	0,12
vajalik põlemisõhu juurdevooluava läbimõõt mm	180	150

Heitepiirid

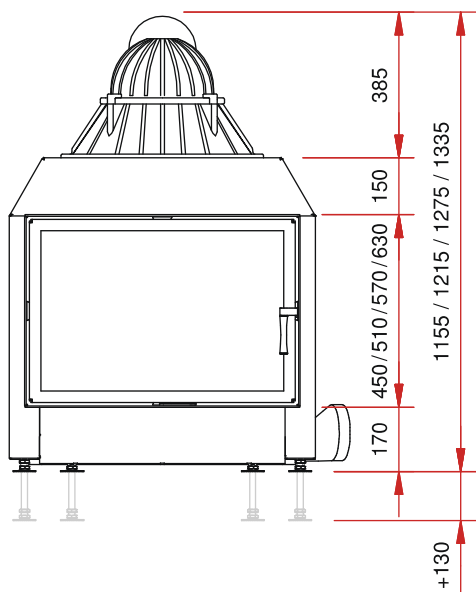
CO vastavalt 13% O ₂ sisaldusele	mg/Nm ³	< 1250
Tolmusisaldus vastavalt 13% O ₂ sisaldusele	mg/Nm ³	< 40
Kasutegur	%	78

Ülevaatus vastavalt DIN EN 13229

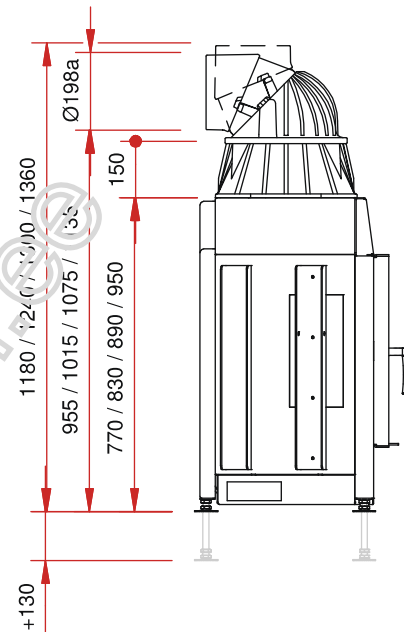
Ülevaatus aruanne nr.: RRF - 29 06 1074

- Sirge esiküljega tulease
- Esikülj: uks pööratav
- Ukse avamissuund muudetav
- Ukseraami laius 730 mm
- Suitsutoru Ø 200 mm
- Välisõhu ühendus Ø 150 mm
- Sisevoodri vahetamine esiuukse kaudu
- Mitmekülgne ja arukas tarvikute valik (vt. hinnakirja)

eestvaade M 1:20



külgvaade M 1:20



põhiplaan M 1:10

