

Tulease



- ✓ Ilesulguv uks, A1
- ✓ Ukse avamissuund muudetav
- ✓ Kvaliteetne malmkuppel, kõik osad on liigutatavad ja 0 - 90° reguleeritavad
- ✓ Paigalduskõrgus lihtsalt ja kiirelt muudetav



Topeltklaas



Kristall



Tunnel-versioon



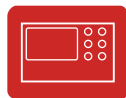
Malmkuppel



Välisõhu ühendus



Välissüüde



Schmid mitmikjuhtimine



Soemüür



Sooja õhu kogur



Soojakogur



Vesi

sirge esikülg



vasakpoolne Uksestopper parempoolne



Lina 55.. s

Paigaldusrida:

5545 - 22-se kahhelkivi jaoks, H 45 cm
5551 - 25-se kahhelkivi jaoks, H 51 cm
5557 - 28-se kahhelkivi jaoks, H 57 cm

Tehnilised andmed

Nominaalne soojusvõimsus kW 7

Soojusvõimsuste vahemik kW 3,4 - 7,4
(vastavalt küttepuude kogusele)

Tagaseina / külgeina soojustus mm 80 / 80

Kaal kg 155 - 170

Soojuskiirgus vaateklaasi kaudu % 35
Konvektsioonvõimsus % 65

Andmed korstnapühkijale

vastavalt DIN EN 13384

Suletud kamin, A1

Suitsugaaside voolumaht g/s 6,4

Suitsugaaside temperatuur ühenduse juures °C 260

vajalik tõmme ühenduse juures mbar 0,12

vajalik põlemisõhu juurdevooluava läbimõõt mm 125

Heitepiirid

CO vastavalt 13% O₂ sisaldusele mg/Nm³ < 1250

Tolmusisaldus vastavalt 13% O₂ sisaldusele mg/Nm³ < 40

Kasutegur % 82

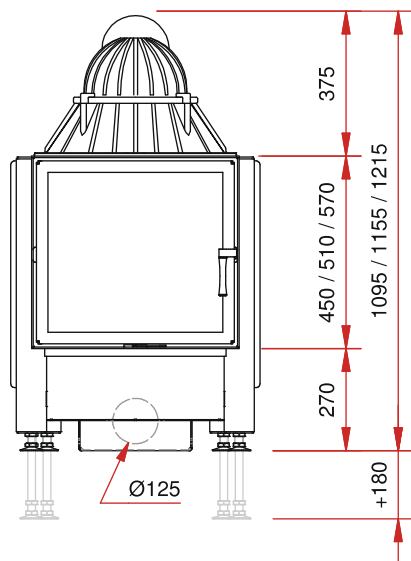
Ülevaatus vastavalt DIN EN 13229

Ülevaatus aruanne nr.: RRF - 29 10 2333

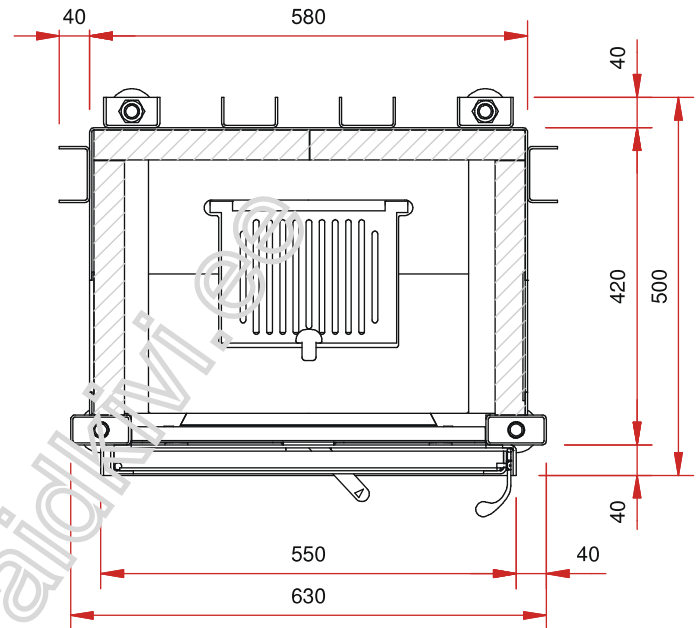
Schmid
Wir machen richtig Feuer

- Sirge esiküljega tulease
- Esikülj: uks pööratav
- Ukse avamissuund muudetav
- Ukseraami laius 550 mm
- Suitsutoru Ø 180 mm
- Välisõhu ühendus Ø 125 mm
- Sisevoodri vahetamine esiuukse kaudu
- Mitmekülgne ja arukas tarvikute valik (vt. hinnakirja)

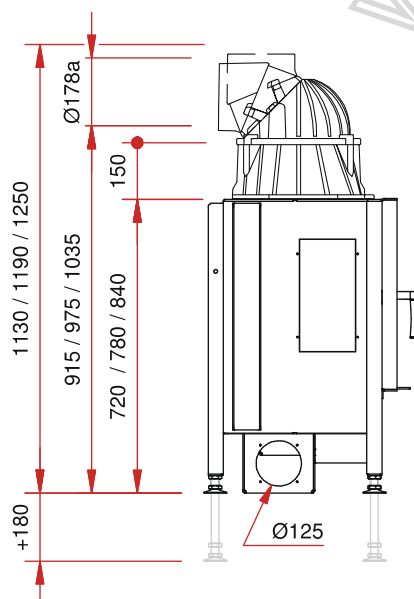
eestvaade M 1:20



põhiplaan M 1:10



külgvaade M 1:20



pealtvaade M 1:10

