

Tulease



- ✓ isesulguv uks, A1
- ✓ Ukse avamissuund muudetav
- ✓ Kvaliteetne malmkuppel, kõik osad on liigutatavad ja 0 - 90° reguleeritavad
- ✓ Paigalduskõrgus lihtsalt ja kiirelt muudetav



Topeltklaas



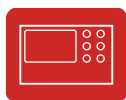
Malmkuppel



Välisõhu ühendus



Välissüüde



Schmid
mitmikjuhtimine



Soemüür



Sooja õhu kogur

kandiline
esikülg



Paigaldusrida

vasakule



Uks avaneb

Ekko LR 67.. s

6745 - 22-se kahhelkivi jaoks, H 45 cm
6751 - 25-se kahhelkivi jaoks, H 51 cm
6757 - 28-se kahhelkivi jaoks, H 57 cm

Tehnilised andmed

Nominaalne soojusvõimsus	kW	9
Soojusvõimsuste vahemik (vastavalt küttepuude kogusele)	kW	3,4 - 9,8
Tagaseina / külgseina soojustus	mm	80 / 80
Kaal	kg	190 - 210
Soojuskiirus vaateklaasi kaudu	%	50
Konvektsioonvõimsus	%	50

Andmed korstnapühkijale

vastavalt DIN EN 13384

	Lahtine kamin, A	Suletud kamin, A1
Suitsugaaside voolumaht	g/s 25,9	9,5
Suitsugaaside temperatuur ühenduse juures	°C 230	330
vajalik tõmme ühenduse juures	mbar 0,10	0,12
vajalik põlemisõhu juurdevooluava läbimõõt	mm 180	125

Heitepiirid

CO vastavalt 13% O ₂ sisaldusele	mg/Nm ³	< 1250
Tolmusisaldus vastavalt 13% O ₂ sisaldusele	mg/Nm ³	< 40
Kasutegur	%	78

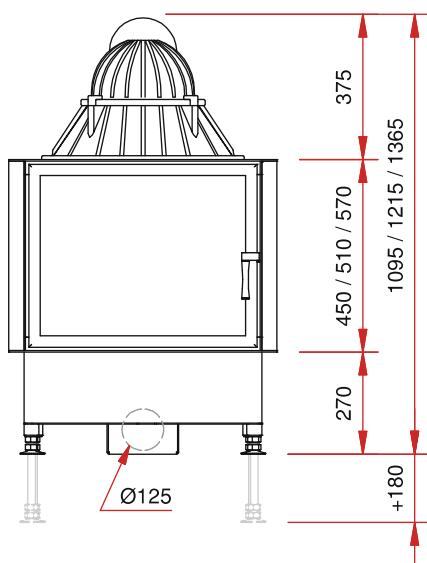
Ülevaatus vastavalt DIN EN 13229

Ülevaatus aruanne nr.: RRF - 29 06 1076

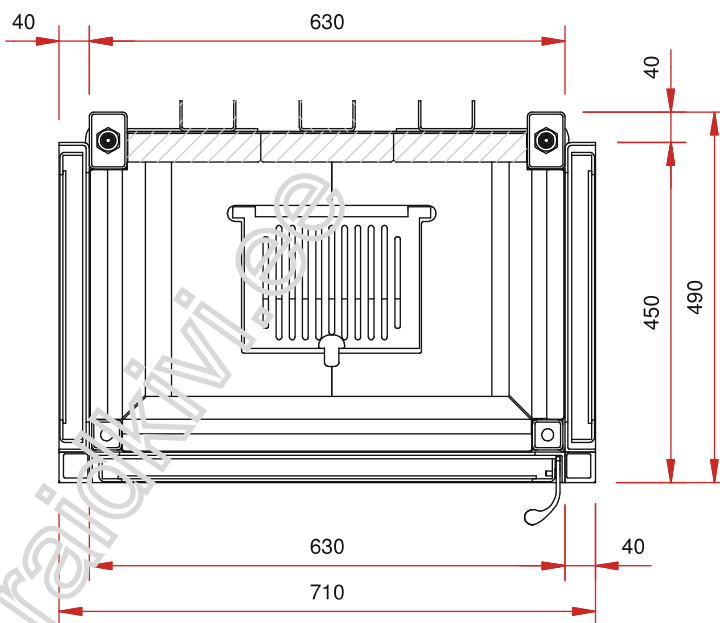
Schmid
Wir machen richtig Feuer

- kolmest küljest avatud tulease
- Esikülg: pööratav uks, fikseeritud külgelement
- Ukse avamissuund muudetav
- Suitsutoru ühendus Ø 200 mm
- Välisõhu ühendus Ø 125 mm
- Sisevoodri vahetamine esiukse kaudu
- Mitmekülgne ja arukas tarvikute valik (vt. hinnakirja)

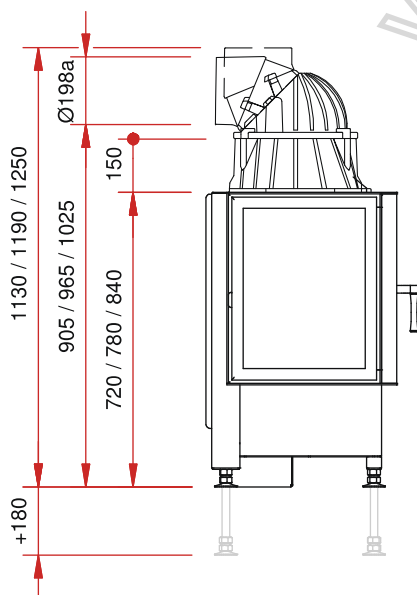
eestvaade M 1:20



põhiplaan M 1:10



külgvaade M 1:20



pealtvaade M 1:10

