

Tulease



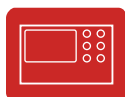
- ✓ Lisana: isesulguv uks, A1
- ✓ Kvaliteetne malmkuppel, kõik osad on liigutatavad ja 0 - 90° reguleeritavad
- ✓ Paigalduskõrgus lihtsalt ja kiirelt muudetav



Malmkuppel



Välisõhu ühendus



Schmid
mitmikjuhtimine

kandiline
esikülg



Paigaldusrida

Tõstetav uks,
puhastamiseks pööratav

Ekko LR 55(45).. h

55(45)45 - 22-se kahhelkivi jaoks, H 45 cm
55(45)51 - 25-se kahhelkivi jaoks, H 51 cm
55(45)57 - 28-se kahhelkivi jaoks, H 57 cm

Tehnilised andmed

Nominaalne soojusvõimsus kW 7
Soojusvõimsuste vahemik kW 2,9 - 8,5
(vastavalt küttepuude kogusele)

Tagaseina / külgseina
soojustus mm 80 / 80
Kaal kg 220 - 255
Soojuskiirgus vaateklaasi
kaudu % 70
Konvektsioonvõimsus % 30

Andmed korstnapühkijale

vastavalt DIN EN 13384

	Lahtine kamin, A	Suletud kamin, A1
Suitsugaaside voolumaht g/s	in Vorbereitung	
Suitsugaaside temperatuur ühenduse juures °C	in Vorbereitung	
vajalik tõmme ühenduse juures mbar	0,8	0,12
vajalik põlemisõhu juurdevooluava läbimõõt mm	180	125

Heitepiirid

CO vastavalt 13% O ₂ sisaldusele mg/Nm ³	in Vorb.
Tolmusisaldus vastavalt 13% O ₂ sisaldusele mg/Nm ³	in Vorb.
Kasutegur %	79

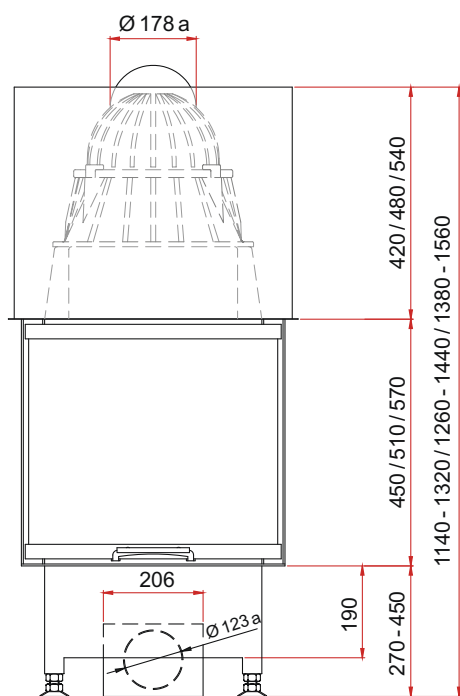
Ülevaatus vastavalt DIN EN 13229

Ülevaatus aruanne nr.: in Vorbereitung

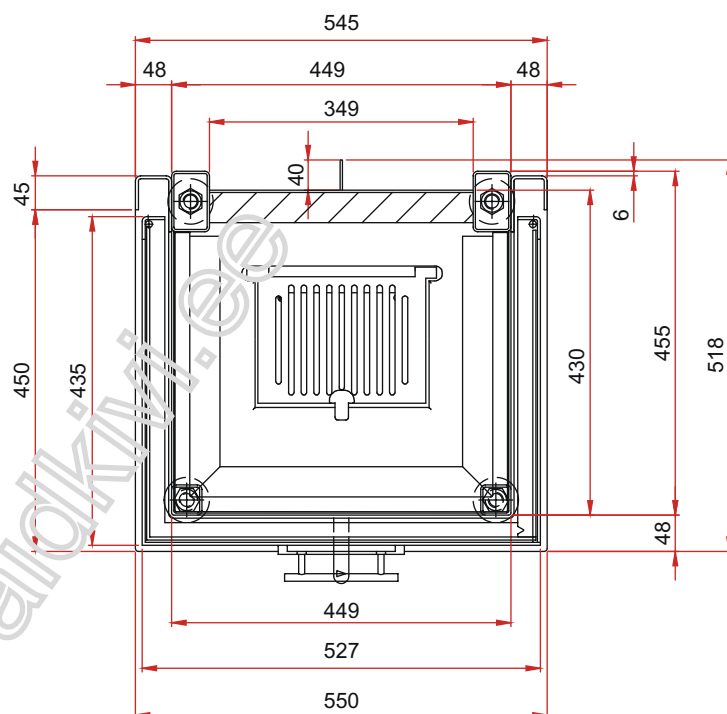

Schmid
Wir machen richtiges Feuer

- kolmest küljest avatud tulease
- Ülestõstetav esikül
- Esikülje laius 550 mm, Esikülje sügavus 450 mm
- Suitsutoru ühendus \varnothing 180 mm
- Välisõhu ühendus \varnothing 125 mm
- Sisevoodri vahetamine esikuks kaudu
- Mitmekülgne ja arukas tarvikute valik (vt. hinnakirja)

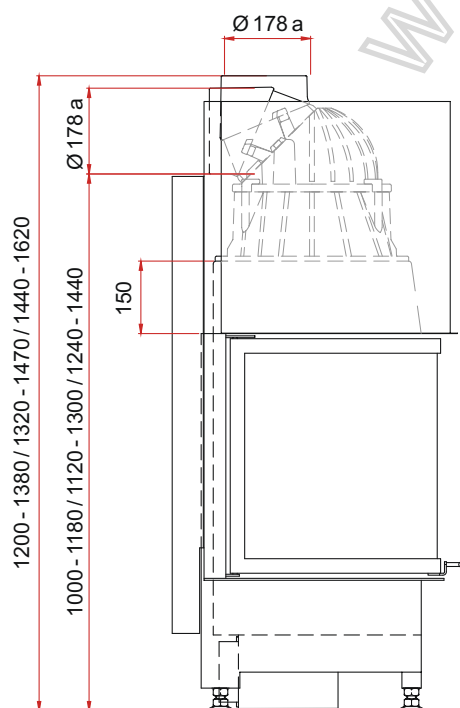
eestvaade M 1:20



põhiplaan M 1:10



külgvaade M 1:20



pealtvaade M 1:10

