

Tulease



- ✓ isesulguv uks, A1
- ✓ Ukse avamissuund muudetav
- ✓ Kvaliteetne malmkuppel, kõik osad on liigutatavad ja 0 - 90° reguleeritavad
- ✓ Paigalduskõrgus lihtsalt ja kiirelt muudetav



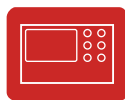
Malmkuppel



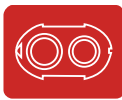
Välisõhu ühendus



Välissüüde



Schmid mitmikjuhtimine



Soemüür



Sooja õhu kogur



Soojakogur

kandiline
esikülg



Paigaldusrida

vasakule



Uks avaneb

paremale



Ekko 45.. s

4545 - 22-se kahhelkivi jaoks, H 45 cm
4551 - 25-se kahhelkivi jaoks, H 51 cm
4557 - 28-se kahhelkivi jaoks, H 57 cm

Tehnilised andmed

Nominaalne soojusvõimsus	kW	7
Soojusvõimsuste vahemik (vastavalt küttepuude kogusele)	kW	3,2 - 7,1
	kg	5
Tagaseina / külgseina soojustus	mm	80 / 80
Kaal	kg	175 - 185
Soojuskiirgus vaateklaasi kaudu	%	50
Konvektsioonvõimsus	%	50

Andmed korstnapühkijale

vastavalt DIN EN 13384

	Lahtine kamin, A	Suletud kamin, A1
Suitsugaaside voolumaht	g/s 14,7	6,8
Suitsugaaside temperatuur ühenduse juures	°C 230	310
vajalik tõmme ühenduse juures	mbar 0,10	0,12
vajalik põlemisõhu juurdevooluava läbimõõt	mm 180	125

Heitepiirid

CO vastavalt 13% O ₂ sisaldusele	mg/Nm ³	< 1250
Tolmusisaldus vastavalt 13% O ₂ sisaldusele	mg/Nm ³	< 40
Kasutegur	%	79

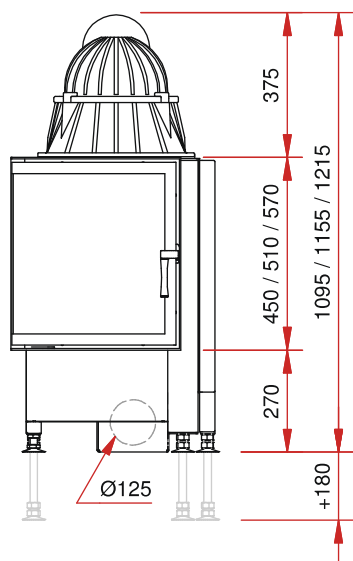
Ülevaatus vastavalt DIN EN 13229

Ülevaatus aruanne nr.: RRF - 29 06 1077

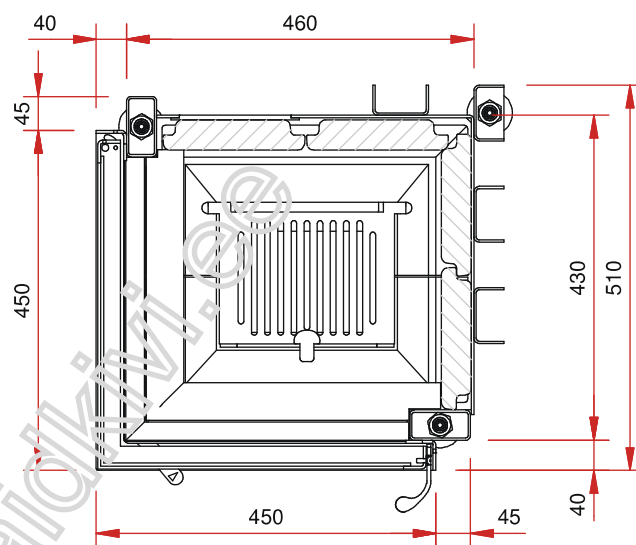
Schmid
Wir machen richtig Feuer

- kahest küljest avatud tulease
- Esikülg: pööratav uks
- Ukse avamissuund muudetav
- Üheosaline klaas
- Ukseraami laius 450 mm, Külgelemendi sügavus 450 mm
- Suitsutoru ühendus Ø 180 mm
- Välisõhu ühendus Ø 125 mm
- Sisevoodri vahetamine esiuukse kaudu
- Mitmekülgne ja arukas tarvikute valik (vt. hinnakirja)

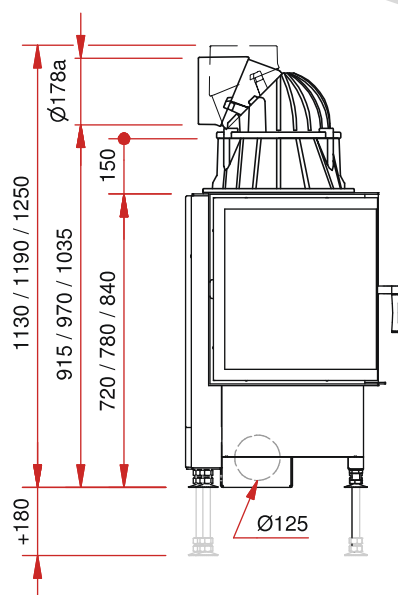
eestvaade M 1:20



põhiplaan M 1:10



külgvaade M 1:20



pealtvaade M 1:10

