

SH 8 G/B

- stabile Feuerungstür • große Sichtscheibe • 2-fach Verglasung
- stabile Rückwand aus Guss mit Sekundärluftführung
- massiver Deckenstein als Heizgasumlenkung



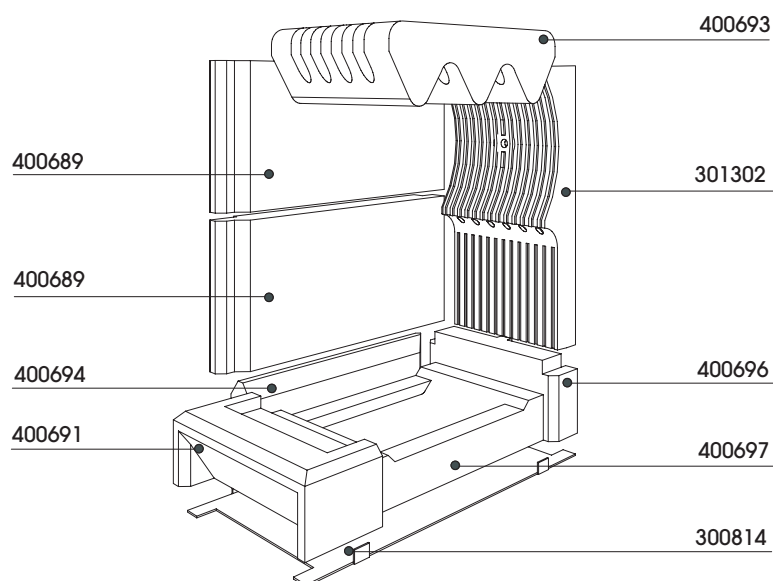
		SH	BKB
NWL:	KW	8	
Gewicht:	kg	140	
Abgasmassenstrom:	g/c	8,8	
Abgastemperatur ¹⁾ :	° C	348	
Abgastemperatur ²⁾ :		199	
Erforderlicher Förderdruck ¹⁾ :	mBar	0,10	
Erforderlicher Förderdruck ²⁾ :		0,14	
Prüf.-Nr.:	RO-	929710	

¹⁾ gemessen am Stutzen vom Heizeinsatz

²⁾ gemessen hinter der Nachschaltheizfläche

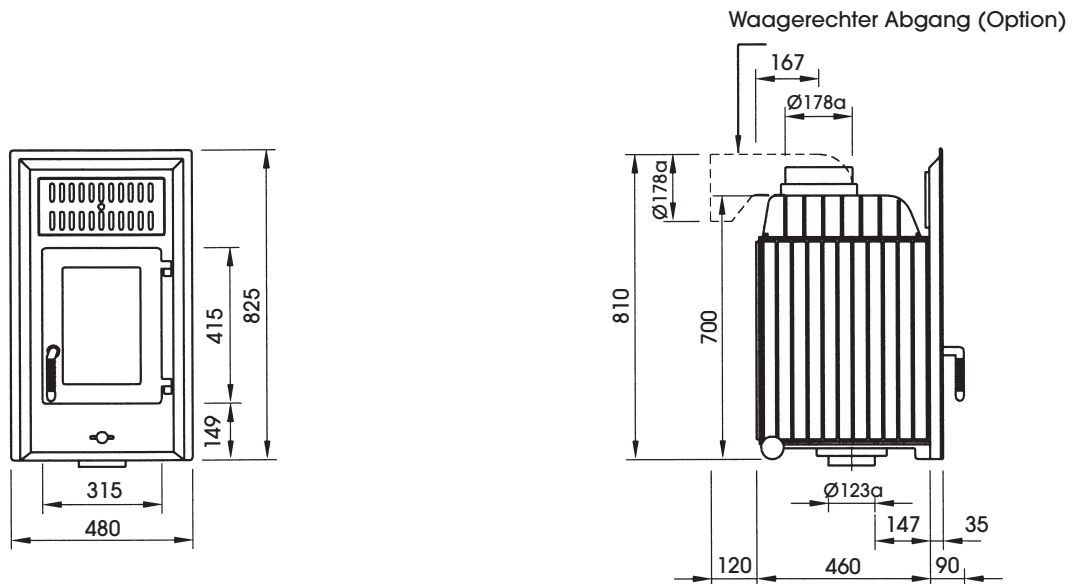
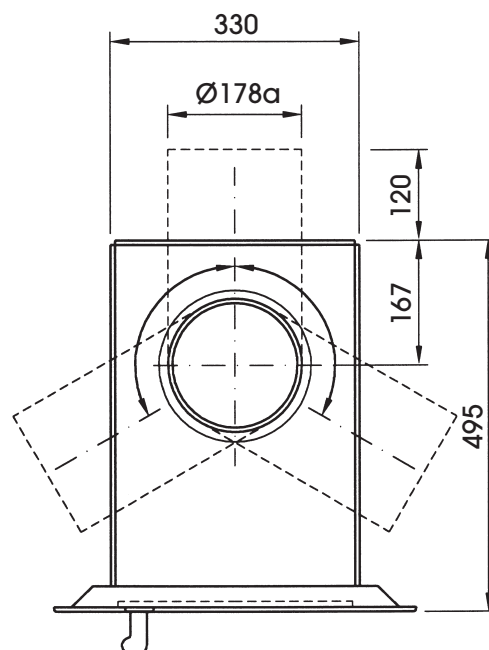
Innenauskleidung

Artikel-Nr. Z



Alle Abbildungen und Zeichnungen sind urheberrechtlich geschützt.
Verwertung oder Veröffentlichung, auch einzelner Details, nur mit unserer Genehmigung.
Technische Änderungen vorbehalten.

- leicht zerlegbar für den Transport
- Tausch der Innenauskleidung (Schamotte) durch die Feuerungstür
- vielfältiges und sinnvolles Zubehör (siehe Preisliste) • Außenluftanschluss
- Glasfläche B = 205 mm / H = 310 mm

**Ansicht****M 1:20
Draufsicht M 1:10****Seitenansicht**

Alle Abbildungen und Zeichnungen sind urheberrechtlich geschützt.
Verwertung oder Veröffentlichung, auch einzelner Details, nur mit unserer Genehmigung.
Technische Änderungen vorbehalten.