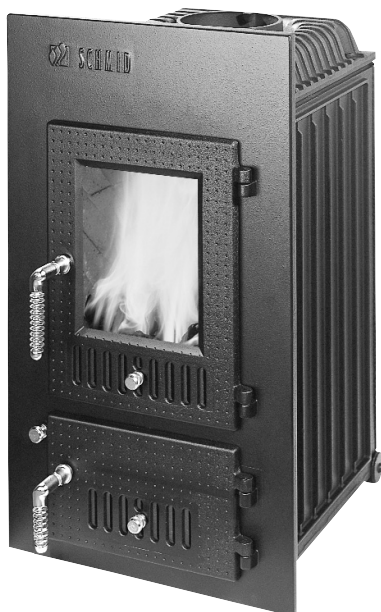


# SD 9 E

- stabile Feuerungstür • große Sichtscheibe • 2-fach Verglasung
- stabile Rückwand aus Guss mit Sekundärluftführung
- massiver Deckenstein als Heizgasumlenkung



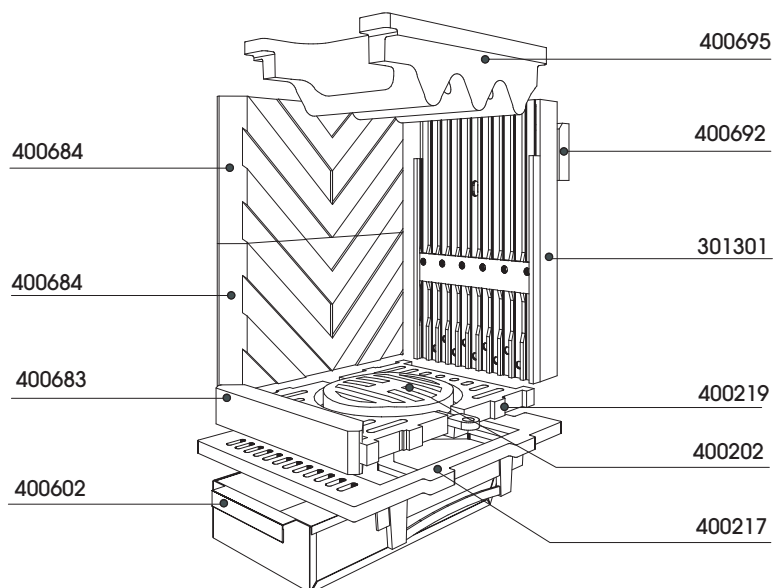
		SH	BKB
NWL:	KW	9	9
Gewicht:	kg	200	200
Abgasmassenstrom:	g/c	7,6	7,6
Abgastemperatur <sup>1)</sup> :	°C	446	460
Abgastemperatur <sup>2)</sup> :		255	258
Erforderlicher Förderdruck <sup>1)</sup> :	mBar	0,10	0,12
Erforderlicher Förderdruck <sup>2)</sup> :		0,14	0,14
Prüf.-Nr.:	RO-	929797	929797

<sup>1)</sup> gemessen am Stutzen vom Heizeinsatz

<sup>2)</sup> gemessen hinter der Nachschaltheizfläche

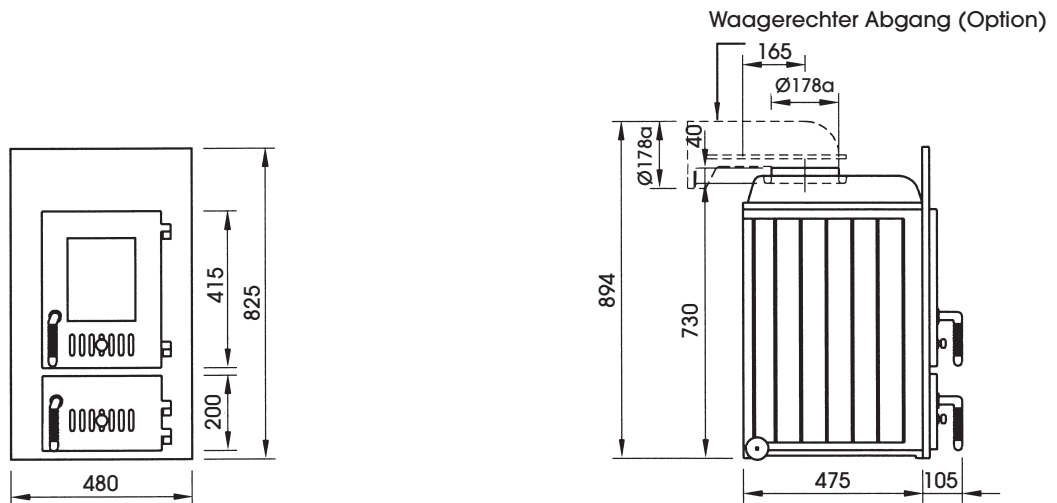
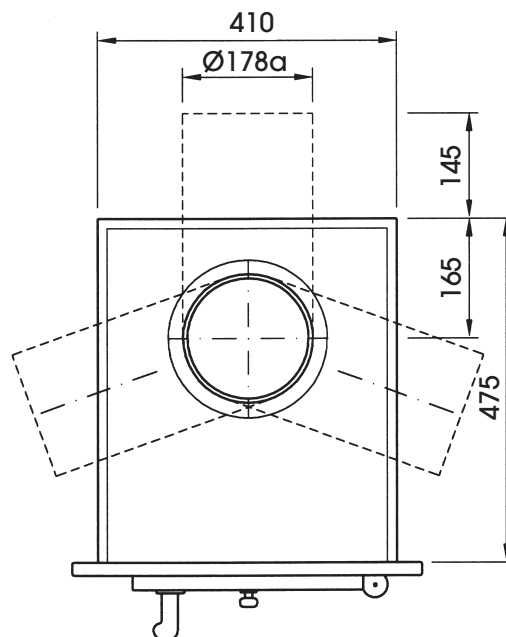
## Innenauskleidung

Artikel-Nr. Z . . . . .



Alle Abbildungen und Zeichnungen sind urheberrechtlich geschützt.  
 Verwertung oder Veröffentlichung, auch einzelner Details, nur mit unserer Genehmigung.  
 Technische Änderungen vorbehalten.

- leicht zerlegbar für den Transport
- Tausch der Innenauskleidung (Schamotte) durch die Feuerungstür
- vielfältiges und sinnvolles Zubehör (siehe Preisliste)
- Glasfläche B = 208 mm / H = 250 mm

**Ansicht****M 1:20****Seitenansicht****Draufsicht M 1:10**

Alle Abbildungen und Zeichnungen sind urheberrechtlich geschützt.  
Verwertung oder Veröffentlichung, auch einzelner Details, nur mit unserer Genehmigung.  
Technische Änderungen vorbehalten.