



atelier dominique imbert s.a.s.

34380 viols le fort - france

tel. 04 67 55 01 93 - fax. 04 67 55 77 77

E-mail : info@focus-creation.com

date de création : 01/12/00 modification: 25/05/10

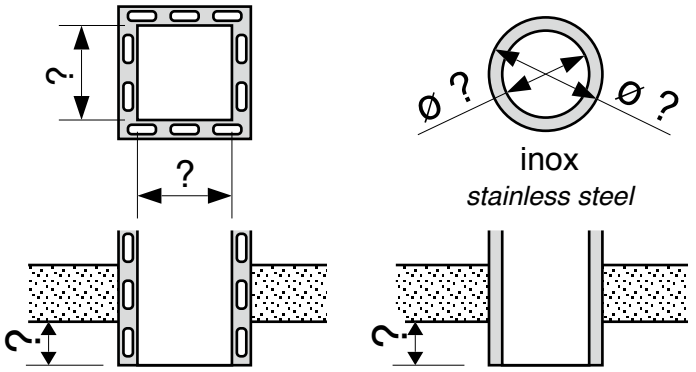
DONNEES TECHNIQUES / TECHNICAL DATA

modèle : **METAFOCUS 9 n° 69**

partenaire :

référence client :

date :



inox
stainless steel

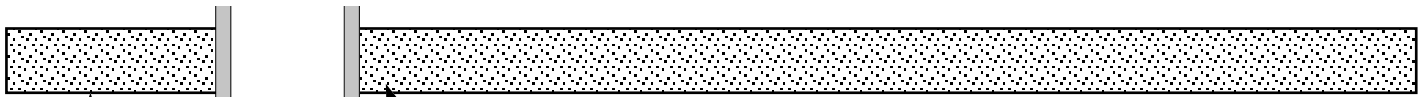
conduit existant *existing chimney*

conduit à créer *chimney to build*

longueur de conduit *length of chimney* = ?

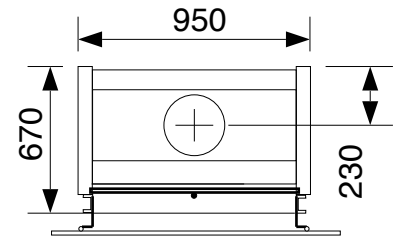
appareil gaz foyer ouvert (option) ?
gas appliance open fire (option)

veuillez contacter le service technique
 pour vérifier la faisabilité.
please contact technical dep. for feasibility study

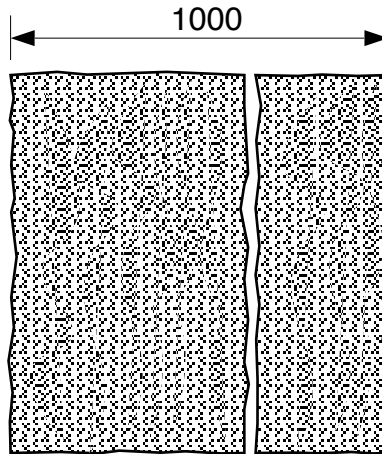
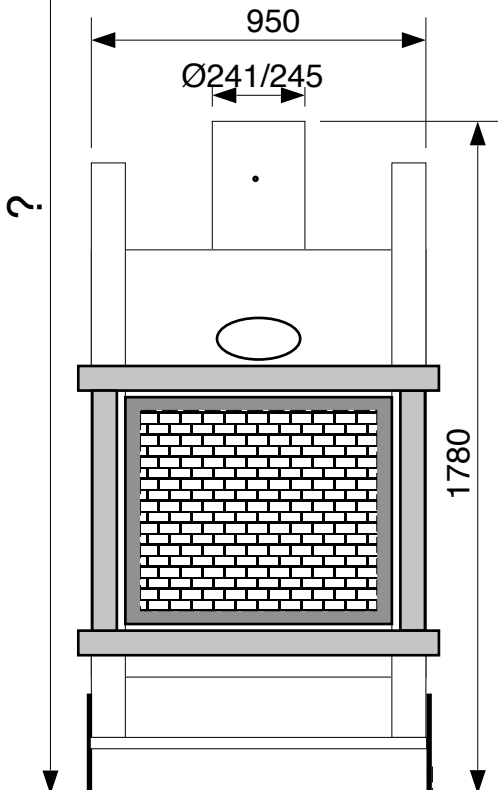
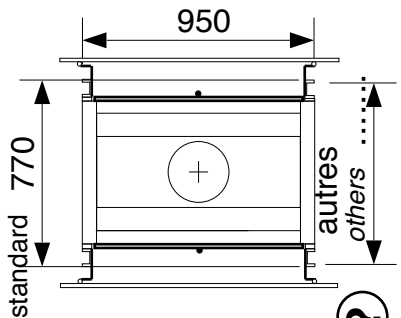


? matériau
material

simple face
standard ?



double face
double sided ?



façades coulissantes
sliding fronts

façades sur charnières
hinged fronts