

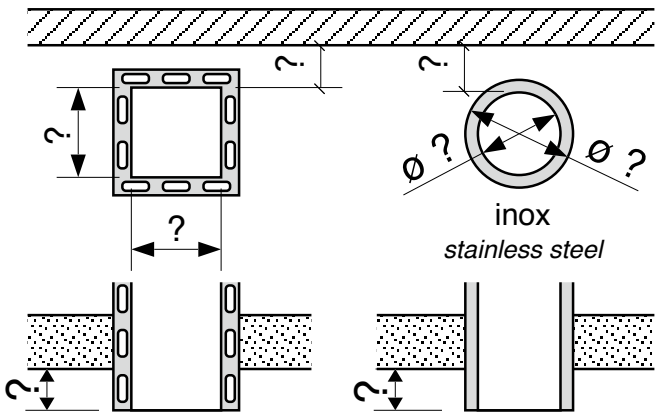
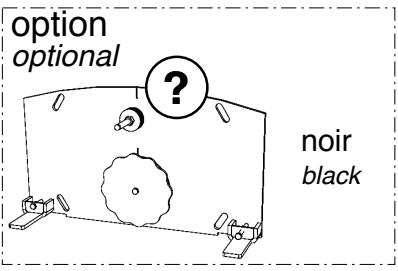
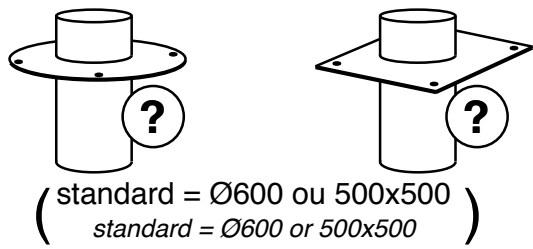


atelier dominique imbert s.a.s.
 34380 viols le fort - france
 tel. 04 67 55 01 93 - fax. 04 67 55 77 77
 E-mail : info@focus-creation.com

DONNEES TECHNIQUES / TECHNICAL DATA

modèle : ANTEFOCUS n° 61
 partenaire :
 référence client :
 date :

date de création : 31/03/00 modification: 25/05/10



conduit existant existing chimney
 conduit à créer chimney to build
 longueur de conduit length of chimney = ?

